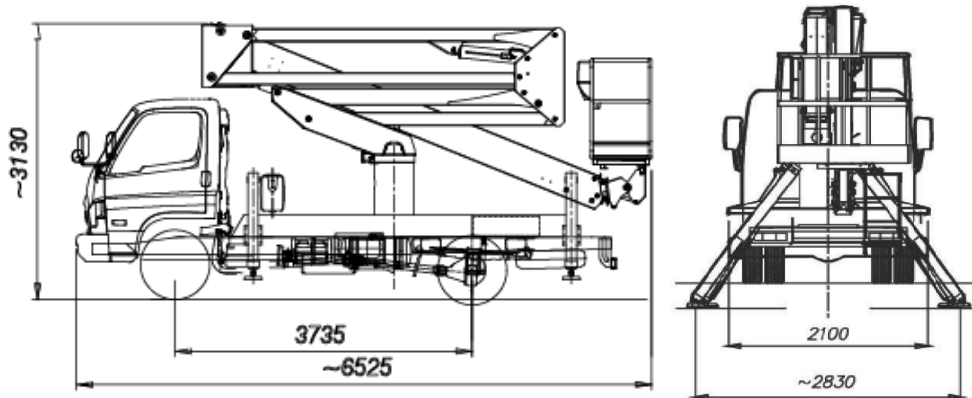


## PLATAFORMA MODELO DA324 – 24 MTS DE ALTURA



### 1. CARACTERÍSTICAS TÉCNICAS

Altura máxima de trabalho*	24 m
Altura base da cesta*	22m
Alcance lateral máximo*	11 m
Rotação da torre	contínua
Rotação da cesta	90° + 90°
Capacidade da cesta	225 Kg.
Cesta/tipo	1.4 x 0.7 x 1.1 h / Polietileno
Comandos	Hidráulicos proporcionais
Estabilizadores anteriores	A
Estabilizadores posteriores	A
PTB mínimo	3,5 t
Cor parte aérea	Branco RAL 9016 + Azul RAL

