



Especificações Técnicas

Capacidade do Guindaste	30.000 kg a 3 m
Lança	38.5 m
Jib	8.5 m

Distancia de abertura entre estabilizadores

Longitudinal	5850 mm
Lateral	6000 mm

Dimensões Gerais

Comprimento	12070 mm
Largura	2500 mm
Altura	3390 mm

Peso

Peso Bruto	32.400 kg
------------	-----------

Tabela de Carga do Jib

Angulo Lança (o)	8.5 m		
	0	15	30
78	2800	2500	1900
75	2800	2400	1750
72	2750	2200	1700
70	2650	2100	1600
65	2150	1800	1500
60	1800	1600	1400
55	1200	1140	1050
50	800	750	700
40	280	260	250

PESO DA BOLA: 55 kg

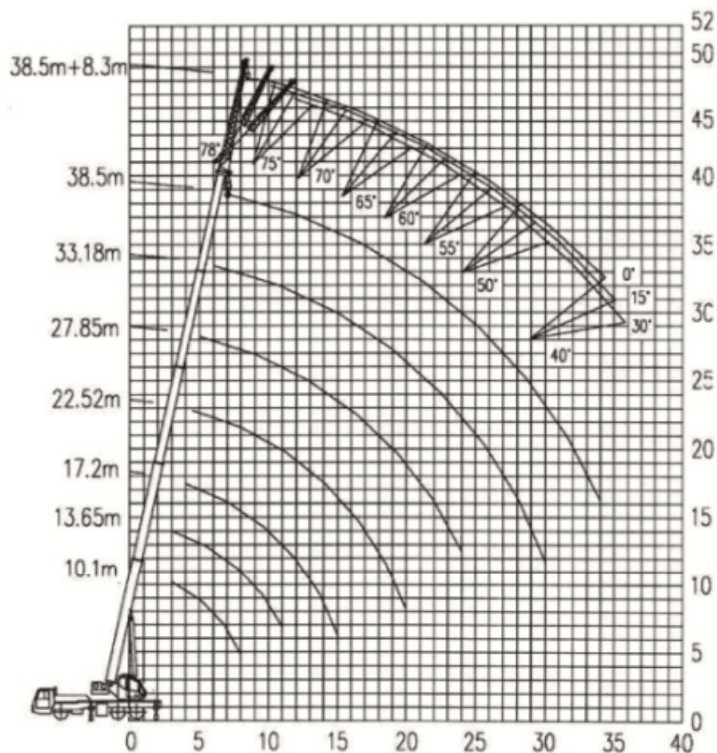


Tabela de Carga da Lança

Raio (m)	10.10 m	13.65 m	17.20 m	22.52 m	27.85 m	33.18 m	38.50 m
3	30000	25000					
3.5	28000	23500					
4	25300	21500	18000				
5	20500	18500	15800	11400	9500		
6	16500	16000	13000	10400	8400	6600	
7	13500	13000	11500	9400	7600	6000	5000
8	10800	10800	10600	8500	7300	5600	4600
9		8700	8600	7800	6600	5300	4300
10		7200	7100	7100	6100	4900	4000
11		6000	5900	6500	5600	4600	3800
12			5000	5500	5200	4300	3500
13			4200	4800	4700	4000	3370
14			3500	4100	4260	3700	3160
15			3000	3600	3900	3400	2960
16				3100	3500	3100	2850
18				2400	2700	2720	2550
20				1800	2100	2300	2160
22					1600	1800	1820
24					1200	1500	1450
26						1100	1220
28						900	1000
30						600	800
32							600
Pernas do Cabo	10	10	6	5	4	3	3

PESO DO MOITAO PRINCIPAL: 400 kg